

1975

Abgleich-Anleitung

RF 412

Allgemeines:

Dieses Gerät kann nur durch Ziehen des Netzsteckers vom Netz getrennt werden, da der Ein-Aus-Schalter sekundärseitig wirksam ist. Der Netztrafo ist also unmittelbar mit dem Netz verbunden.





Zur Einhaltung der entsprechenden Sicherheitsbestimmungen (VDE 0860 H) sind folgende Hinweise zu beachten:

Zwischen berührbaren Metallteilen und netzspannungsführenden Teilen dürfen 4 mm, zwischen den Netzpolen 3 mm Luft-

und Kriechstrecken nicht unterschritten werden. Netzseitig sind nur Isolierschläuche und Leitungsisolationen mit einer Wandstärke von mindestens 0,4 mm zulässig. Zur mechanischen Sicherung müssen die Leitungsenden in den Lötösen umgebogen sein. Es dürfen nur Schmelzsicherungen eingesetzt werden, die die geforderten Bedingungen erfüllen und den richtigen Wert aufweisen.

Um ausreichende Kühlung des NF-IC's zu gewährleisten, muß auf einwandfreie Lötverbindungen von IC, Kühlblech und Leitungsdruck geachtet werden.

FM-ZF-Abgleich 10,7 MHz Gerät auf UKW schalten, Abstimmung ca. 100 MHz

Abgleich-Reihenfolge	Ankopplung des Wobblersausganges	Sichtgeräteanschluß	Abgleich
Kreis 09223-434.23	an Punkt  über 5 pF	NF-Tastkopf an Punkt 	Kern des Kreises (a) herausdrehen Kreis (b) auf Maximum und Symmetrie Kernstellung: oben
Filter III	an Punkt 	NF-Tastkopf an Punkt 	Mit Kreis (a) Symmetrie und maximale Linearität der Demodulator-Kurve einstellen Kernstellung: unten Wobblersausgangsspannung 5 mV Höckerabstand ≥ 320 kHz


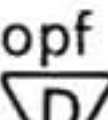
Die Mittenfrequenz wird durch die Resonanzfrequenz des Keramikschwingers bestimmt:
Das Keramikschwingerpaar muß jeweils übereinstimmende Farbkennzeichnung und gleiche GRUNDIG-Bestellnummer aufweisen.

Farbkennzeichnung für 19203-003.04	Farbpunkt schwarz	10,64 ± 0,03 MHz
	Farbpunkt blau	10,67 ± 0,03 MHz
	Farbpunkt rot	10,70 ± 0,03 MHz
	Farbpunkt orange	10,73 ± 0,03 MHz
	Farbpunkt weiß	10,76 ± 0,03 MHz
Farbkennzeichnung für 19203-003.19	Farbpunkt grün	10,60 ± 0,03 MHz
	Farbpunkt schwarz	10,65 ± 0,03 MHz
	Farbpunkt rot	10,70 ± 0,03 MHz
	Farbpunkt weiß	10,75 ± 0,03 MHz
	Farbpunkt gelb	10,80 ± 0,03 MHz

FM-Oszillator- und Zwischenkreisabgleich

Meßsender-Frequenz Zeigerstellung	Oszillator	Zwischenkreis	Spiegelselektion 1:	Bemerkungen
88 MHz	(A) unteres Maximum	(C) oberes Maximum	51	HF-Signal an Antennenbuchse 240 Ω anlegen. Der Abgleich ist zuerst bei dem Oszillator und dann bei dem Zwischenkreis solange zu wiederholen, bis jeweils ein Optimum erreicht wird. Eingangskreis (E) soll bündig mit dem Flansch abschließen.
106 MHz	(B) Maximum	(D) Maximum	28	

AM-ZF-Abgleich 460 kHz Gerät auf MW schalten, 1 MHz

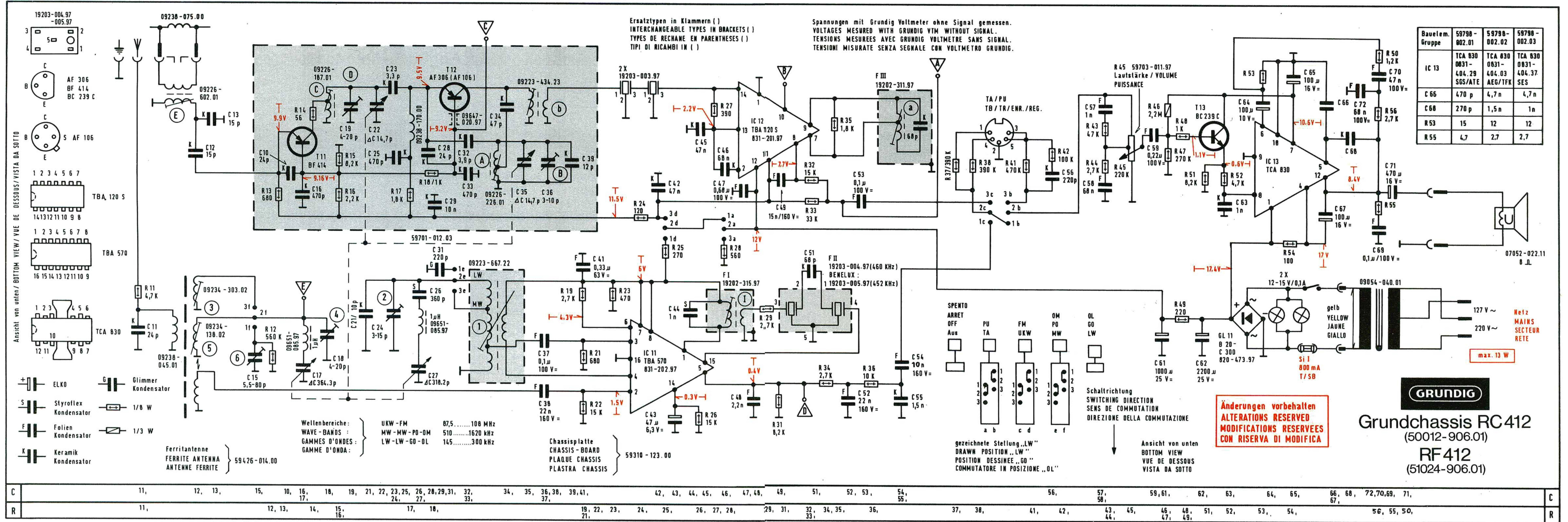
Abgleich-Reihenfolge	Ankopplung des Wobblersausganges	Sichtgeräteanschluß	Abgleich
Filter I	an Punkt 	HF-Tastkopf über 5 pF an Punkt 	(I) auf Maximum und Symmetrie

Die Mittenfrequenz wird durch die Resonanzfrequenz des Keramikschwingers bestimmt.

Die Wobblersausgangsspannung muß so klein gewählt werden daß eine nennenswerte Beeinflussung der ZF-Kurve durch den Regeleinsatz des ZF-IC's noch nicht auftritt.

AM-Oszillator- und Vorkreisabgleich

Abgleichreihenfolge	Frequenz, Zeigerstellung	Abgleich	Schwingspannung an Pkt. 3 IC 11	Bemerkungen
MW-Oszillator	560 kHz	① unteres Maximum	54 mV	Die angegebene Abgleichreihenfolge ist einzuhalten! Meßsender über Kunstantenne an Antennenbuchse anschließen. Abgleich abwechselnd mit L und C durchführen, bis ein Optimum erreicht ist.
	1450 kHz	② Maximum	65 mV	
LW-Vorkreis	160 kHz	④ halb eindrehen ⑤ Maximum	40 mV	
	260 kHz	⑥ Maximum	48 mV	
MW-Vorkreis	560 kHz	③ Maximum		
	1450 kHz	④ Maximum		



AM-FM-Seilzug

Drehko eingedreht
 Seillänge I ca. 563 mm
 Seillänge II ca. 417 mm

AM-FM-DIAL CORD

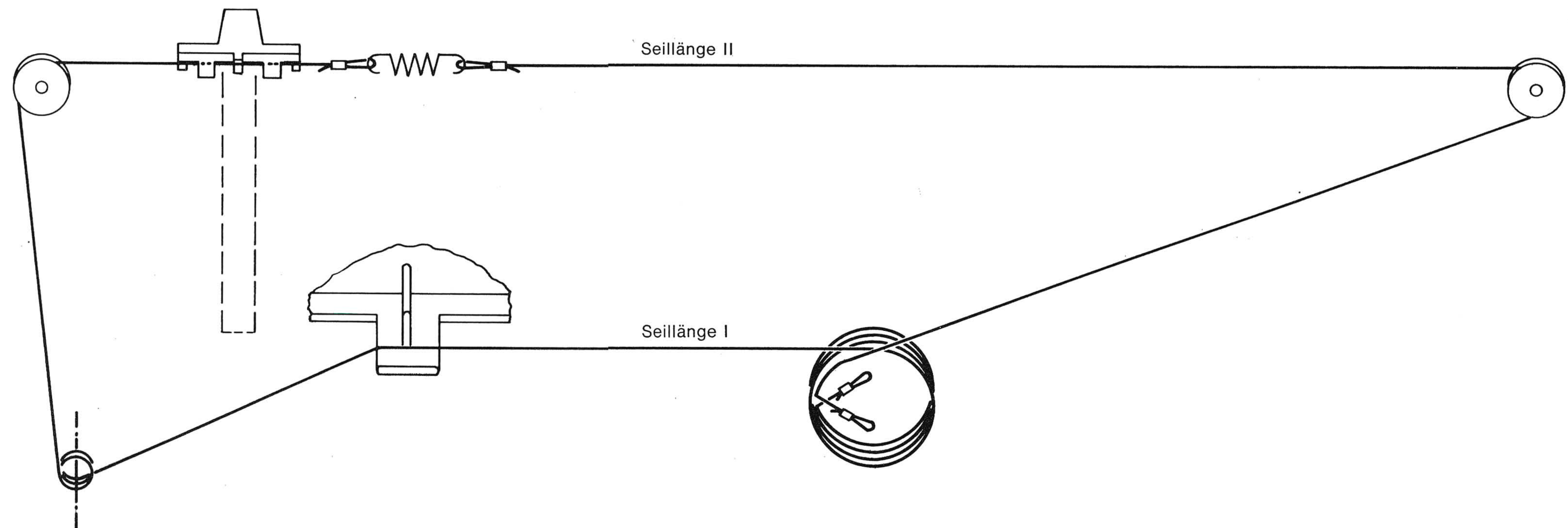
VARICAP CLOSED
 CORD LENGTH APPROX. I 563 mm
 CORD LENGTH APPROX. II 417 mm

ENTRAINEMENT AM/FM

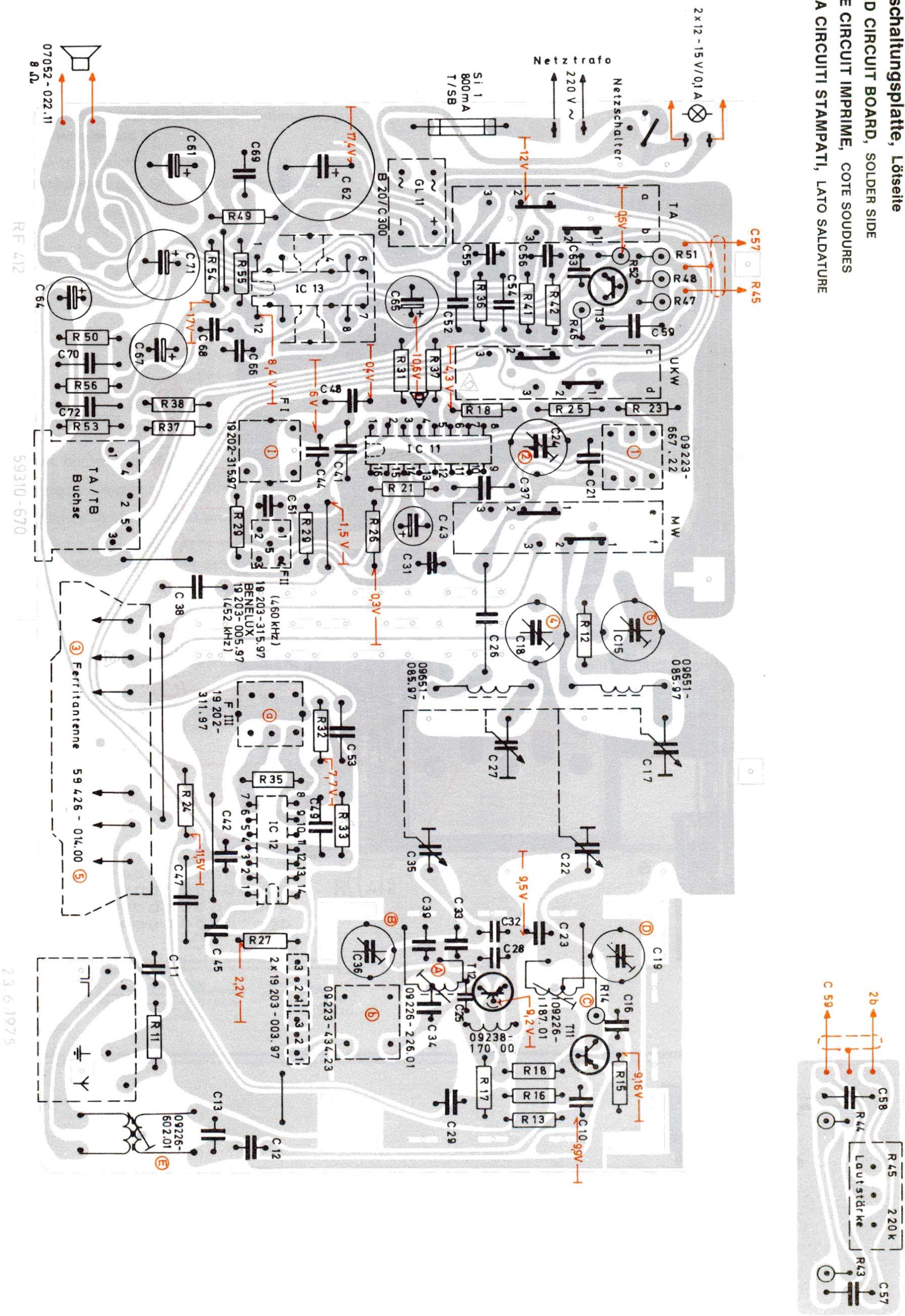
CONDENSATEUR VARIABLE FERME
 LONGUEUR DE CABLE I 563 mm
 LONGUEUR DE CABLE II 417 mm

MONTAGGIO DELLA FUNICELLA AM/FM

CONDENSATORE VARIABLE CHIUSO
 LUNGHEZZA DELLA FUNICELLA I CA. 563 mm
 LUNGHEZZA DELLA FUNICELLA II CA. 417 mm



Druckschaltungsplatte, Lötseite
 PRINTED CIRCUIT BOARD, SOLDER SIDE
 PLAQUE CIRCUIT IMPRIME, COTE SOUDURES
 PIASTRA CIRCUITI STAMPATI, LATO SALDATURE

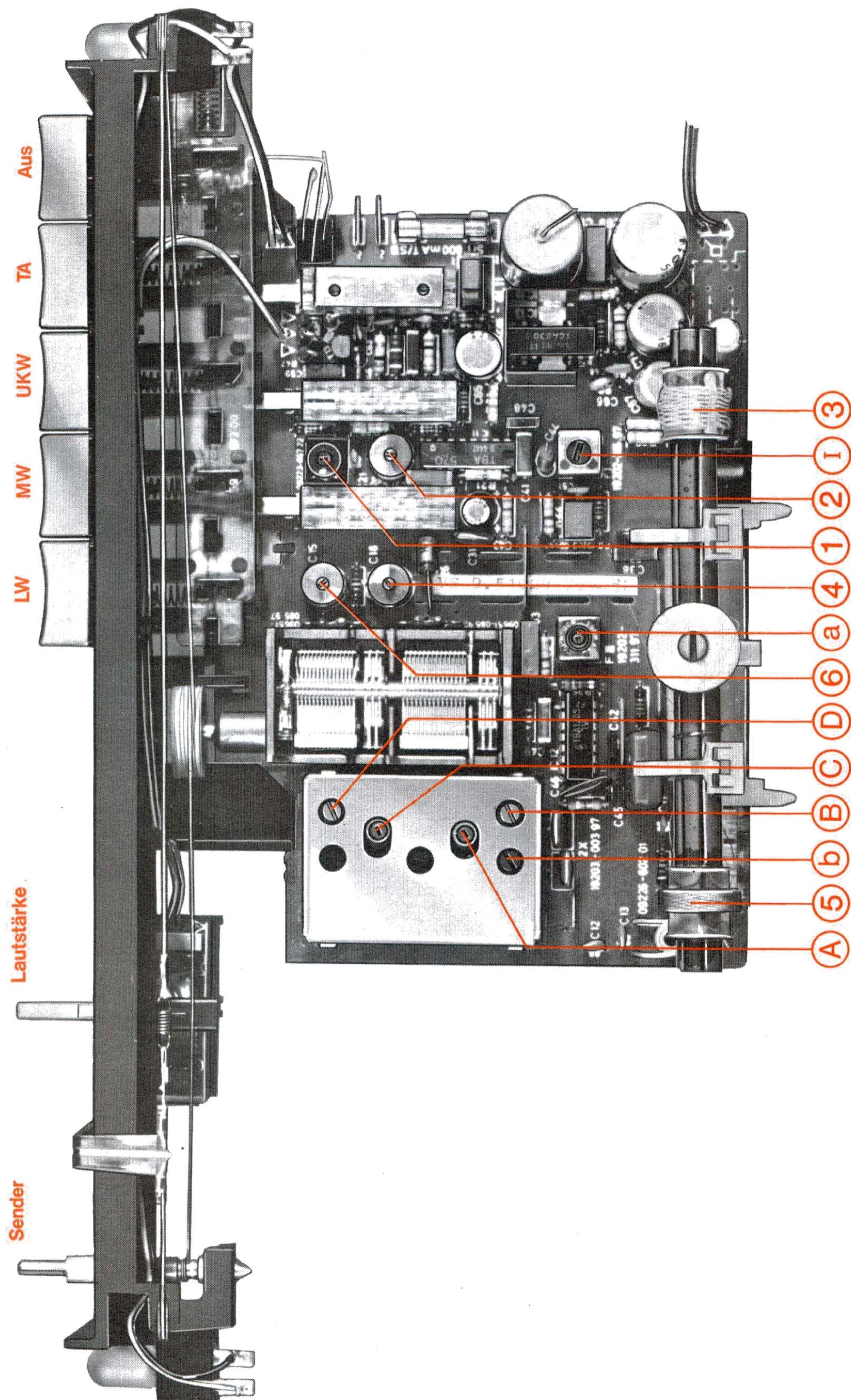


RF 412

59310-670

23.6.1975

Abgleich-Lageplan
 ALIGNMENT SCHEME
 PLAN DE REGLAGE
 PIANO DI TARATURA



Chassis Ausbau

- ① Drehknöpfe abziehen
- ② Gerät auf die Frontseite legen
- ③ Antenne von der Rückwand lösen
- ④ Drei Schrauben herausdrehen, Rückwand in Pfeilrichtung schieben und abnehmen (siehe Skizze a)
- ⑤ Steckverbindungen von Lautsprecher und Netz lösen
- ⑥ Zwei Schrauben unterhalb der Skalenbeleuchtung herausdrehen (Skizze b)
- ⑦ Rastnasen der Druckplattenhalterungen im Gehäuseboden aushängen und Chassis herausnehmen

Dismantling of Chassis

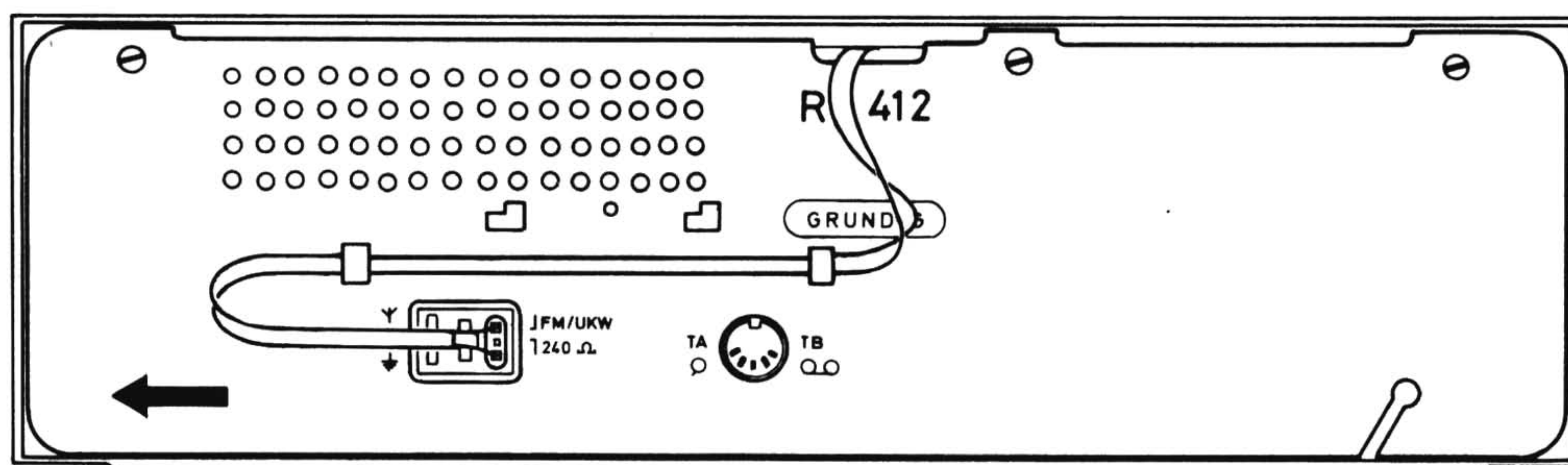
- ① Pull off knobs
- ② Lay receiver face down
- ③ Loosen aerial from rear panel
- ④ Remove three screws securing rear panel, push rear panel in direction of arrow and take off rear panel (see fig. a)
- ⑤ Open plug connections of loudspeaker and mains
- ⑥ Remove the two screws below the scale bulb (see fig. b)
- ⑦ Unhook latches of printed circuit board supports from instrument bottom and remove chassis

Démontage du châssis

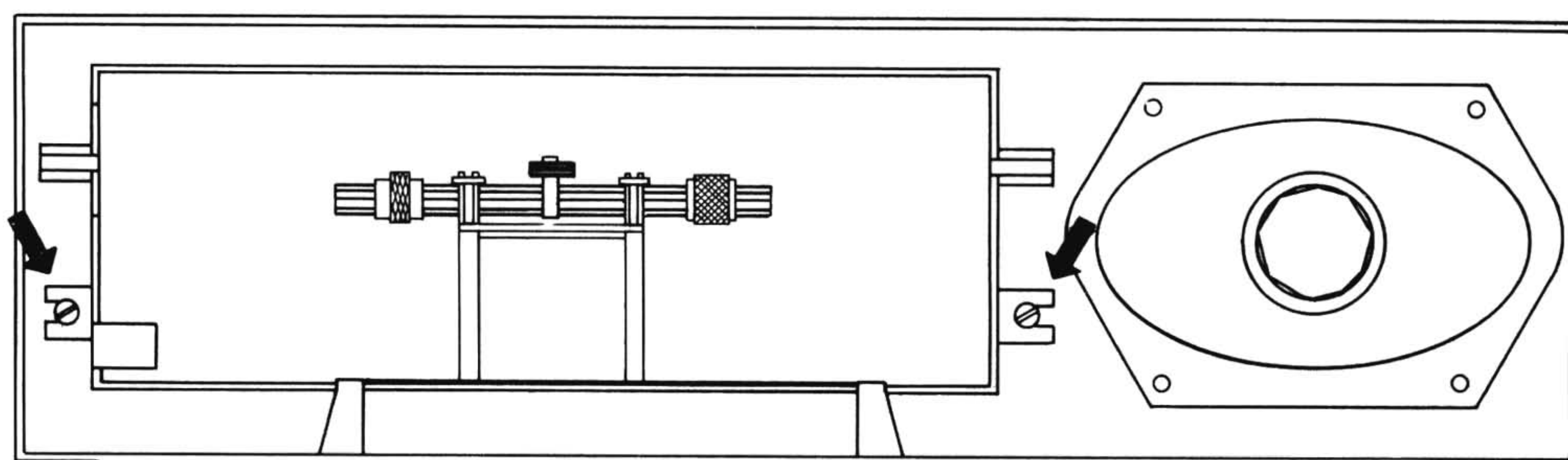
- ① Retirer les boutons de réglage
- ② Poser l'appareil à plat sur sa face avant
- ③ Défaire l'antenne du panneau arrière
- ④ Défaire les trois vis sécurant le panneau-arrière, pousser celui-ci dans le sens de la flèche et l'enlever (voir croquis a)
- ⑤ Défaire les connexions enfichables du haut-parleur et du secteur
- ⑥ Retirer les deux vis situées au-dessous de la lampe cadran (voir croquis b)
- ⑦ Défaire les supports plaque imprimée de ses verrouillages dans le fond de l'appareil et sortir le châssis

Smontaggio del chassis

- ① Togliere la manopola
- ② Adagiare l'apparecchio sulla parte frontale
- ③ Togliere l'antenna dallo schienale
- ④ Svitare le tre viti e togliere, in direzione della freccia, il pannello posteriore (vedi fig. a)
- ⑤ Togliere i collegamenti a spina da LS e dalla rete
- ⑥ Svitare le due viti sotto l'illuminazione della scala (fig. b)
- ⑦ Sganciare i naselli di bloccaggio del supporto della piastra stampata sul fondale del mobile ed estrarre il telaio



Skizze a



Skizze b